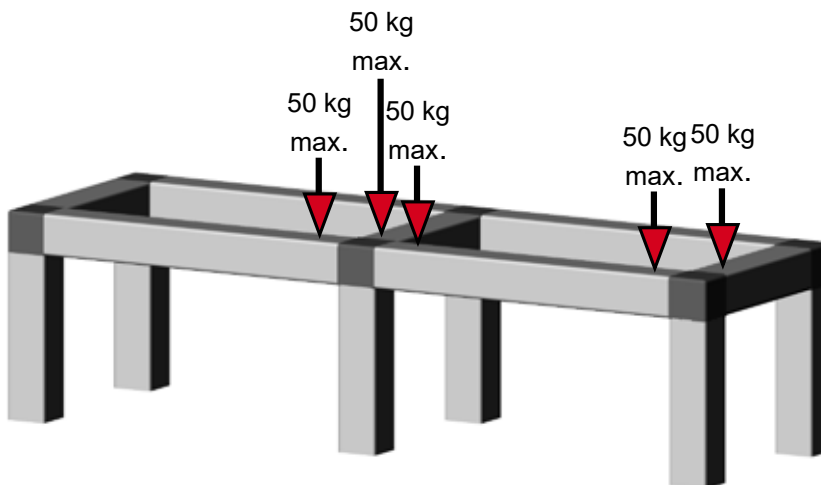




**Statische Druckbelastbarkeit von Steckverbindern Serie V40X2MK**  
**Static load capacity for plug-in connectors range V40X2MK**  
**Limites de charge pour des raccords gamme V40X2MK**



Diese Werte beziehen sich **ausschließlich** auf die Belastung im eingebauten Zustand **für Konstruktionen mit geschlossenen Rahmen**.  
These values refer to the loading capacity **when mounted in constructions with closed frames only**.  
Ces valeurs se réfèrent aux raccords montés **dans constructions avec des cadres fermés exclusivement**.

All diese Information basieren auf unserem aktuellen Kenntnisstand und erfolgen nach bestem Wissen und Gewissen, aber ohne Garantien und entbinden unsere Kunden nicht von Eigenversuchen.

All this information supplied is based on our present-day state of knowledge and supplied to the best of our knowledge and belief, but without any warranties, and does not release our customers from tests of their own.

Toutes ces informations reposent sur nos connaissances actuelles et sont fournies en notre âme et conscience, mais sans aucunes garanties et ne relèvent pas nos clients d'essais de leur propre responsabilité.